

# NÁVOD NA OSAZENÍ

## Podzemní plastové nádrže ABD

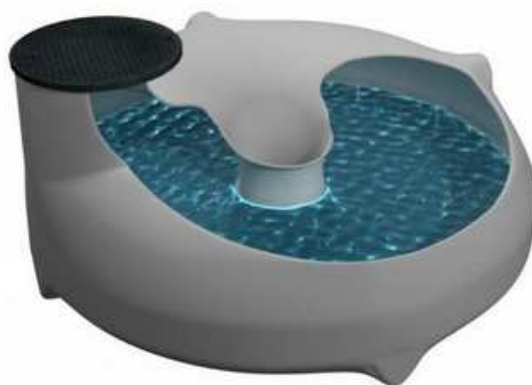
### Základní informace

1. Obsypový materiál: hutněný tříděný říční štěrk frakce 4/8 mm
2. Max. hloubka osazení bez betonové roznášecí desky je 800 mm pod spodní hranu přítokového potrubí.
3. V případě spodní vody je nutné postupovat podle projektové dokumentace.
4. Po uložení nádrže do výkopu a napuštění vodou je potřeba vyhotovit kompletní zásyp až po vrchní hranu komína, aby se zabránilo působení rozdílných tlaků a teplot na nádrž.
5. Při obsypávání nádrže doporučujeme použít geotextilii mezi poslední vrstvu štěrku a vrstvu vrchní zeminy z důvodu zabránění pronikání zeminy do štěrku, což umožní správné fungování drenážní funkce štěrkového obsypu.
6. Při osazování nádrže do terénu a následném obsypávání patřičným materiálem je zákazník povinen průběžně provádět fotodokumentaci jednotlivých činností a tu následně uschovat.

Pokud jsou v lokalitě, kde se podzemní plastová nádrž usazuje, podmínky osazení ztížené (např. malou vzdáleností od parkoviště, od silniční komunikace, či pokud je nádrž usazena ve svahu), je při uložení nádrže potřebné vyhotovit betonovou roznášecí desku.

Pokud se v místě osazení nachází zvýšená hladina spodní vody anebo základy jiného objektu, je třeba při osazování postupovat podle projektové dokumentace.

V případě usazování nádrže při venkovních teplotách 25 °C a víc, je nutné usazovanou nádrž zvenku ochlazovat vodou a zároveň dokončit zásyp nádrže až po vrchní hranu nástavce anebo komína podle návodu na osazení. V případě, kdy je venková teplota větší než 25 °C a obsyp není kompletně hotový, může dojít s vzhledem na rozdílné tepelné podmínky k deformaci nádrže.



## Výkop stavební jámy a uložení nízkoprofilové nádrže ABD 3,2

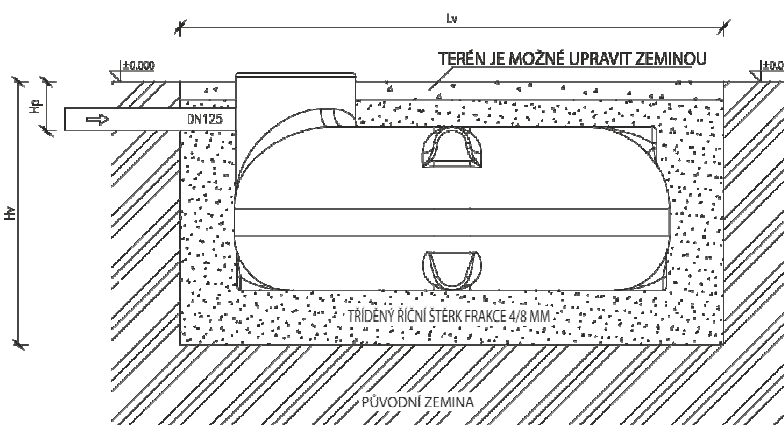
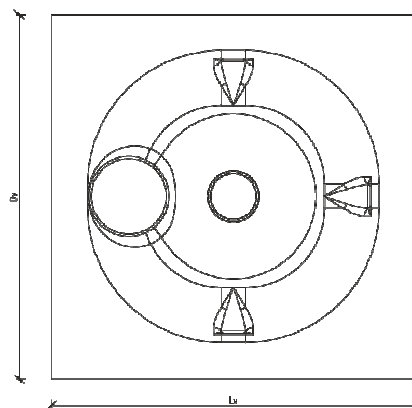
### Upozornění!

Nádrž ABD 3,2 je vhodná jen na mělké uložení, jelikož se jedná o nízkoprofilovou nádrž, které hlavní výhodou je právě plochý a mělký výkop. Maximální hloubka uložení je přípustná jen do hloubky přítokového potrubí max. 800 mm pod terénem.

Hloubka výkopu stavební jámy ( $H_v$ ) závisí na hloubce přítokového potrubí ( $H_p$ ) a rozměru od spodní hrany přítokového potrubí po dno stavební jámy. Ve standardním provedení je v nádrži integrovaný nástavec výšky 540 mm, kterým je zabezpečena hloubka přítoku 500 mm. V případě potřeby hlubšího osazení potrubí je možné k nádrži přimontovat další nástavec výšky 200, 300 anebo 540 mm, čímž dojde ke změně hloubky výkopu. Půdorysné rozměry výkopu nesmí být větší než maximální možné rozměry výkopu ( $D_v, L_v$ ) uvedené v tabulce. Stavební jámu je potřebné vyhotovit tak, aby přítokové potrubí směřovalo do jejího středu.

Nádrž se osazuje na **podloží z hutněného tříděného říčního štěrku frakce 4/8 mm** ve vrstvě min. 250 mm. Podloží musí pod celým profilem nádrže rovnoměrně přesahovat o 200 mm.

Před kompletním obsypem je potřebné nádrž uloženou na podloží srovnat do horizontální polohy, napustit vodou do výšky 200 mm a do stejné výšky obsypat hutněným zásypem. Následně nádrž postupně napouštět vodou po 200 mm a současně obsypávat ručně hutněným zásypem tak, aby zásyp nepřesáhl výšku hladiny napuštěné vody. Na obsypání je potřebné použít **tříděný říční štěrk frakce 4/8 mm**. Terén je možné upravit zeminou ve vrstvě 200 mm tak, aby přesah nástavce nad úroveň terénu byl cca 1-5 cm.



Tabulka č. 3 – Rozměry výkopu při použití nádrže bez dalšího nástavce

Typ nádrže	Rozměry nádrže			Rozměry výkopu			Podloží	
	Průměr (mm)	Celková výška (mm)	Hloubka průtoku $H_p$ (mm)	Hloubka $H_v$ (mm)	Půdorys		Materiál	Vrstva (mm)
					$D_v$	$L_v$		
ABD 3,2	2400	1180	300	1430	3000	3000	Hutněný podsyp	250

Tento postup je pro uživatele závazný, a při jeho nedodržení hrozí nebezpečí porušení celistvosti nádoby. Výrobce se zříká odpovědnosti za škody způsobené nedodržením uvedeného postupu.

Tento návod je obecný. Konkrétní postup osazením nutně v ohledu na místní podmínky konzultovat s oprávněným projektantem nebo se statikem.

Záruka 10 let, tj. do .....

Svým podpisem stvrzuji, že jsem srozuměn s výše uvedeným návodem. Při nedodržení návodů, pokynů a rad nenese výrobce odpovědnost za vzniklé škody.

V ..... jméno (hůlkovým) ..... podpis .....

ABPLAST s.r.o., č. p. 421, 569 56 Čistá

provoz, doručovací adresa: Areál radiokomunikací, Pohodlí u Litomyšle, 570 01 Litomyšl  
IČO: 27531813 | DIČ: CZ27531813 | telefon: +420 464 644 014, +420 775 173 712

www.abplast.cz | abplast@abplast.cz